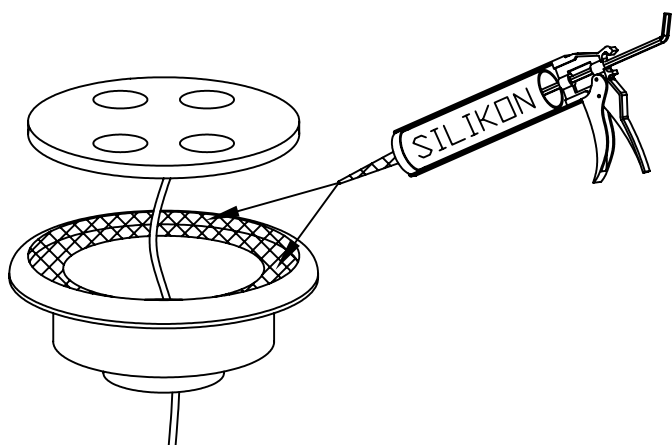
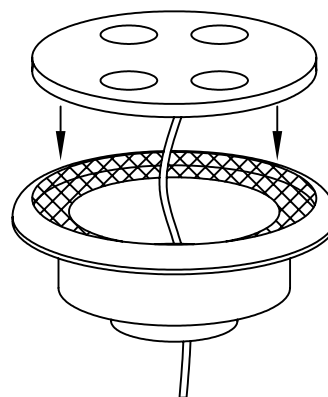


Kompletace a uložení elektronického tlačítka série TM pro všechny typy lože ovladače
Assembly and mounting of the TM electronic button series for all types of button holders

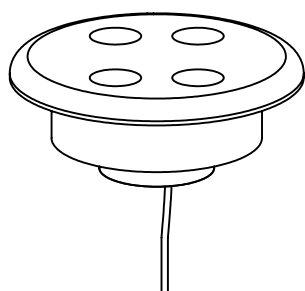
1/4



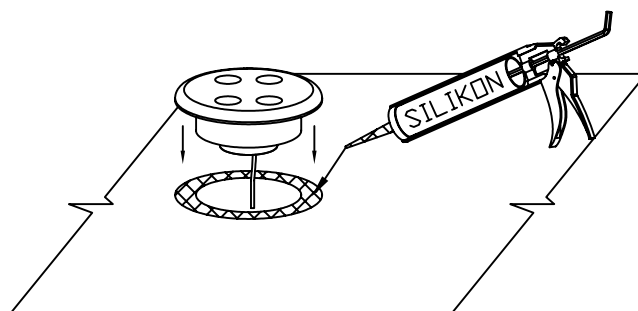
2/4



3/4



4/4



SAPHO Hydro & Air s.r.o.
Mělnická 87
250 65 Líbeznice
Czech Republic
www.whirlpoolcomponents.cz

tel. office +420-2-830 90 759
tel. mas. systémy +420-2-830 90 770
fax +420-2-830 90 771

E-mail: komponenty@sapho.cz